

Вентиляционное оборудование
Пристенный вентиляционный зонт с
фильтрами, 1200x700 мм, н/сталь AISI
430

SIS # _____

AIA # _____



642000 (MP712BT)

Пристенный
вентиляционный зонт с
фильтрами, 1200x700 мм, н/
сталь AISI 430**Описание**

Поз. № _____

Изготовлен из н/стали 430 AISI, оборудован лабиринтными фильтрами из н/стали 430 AISI.

Характеристики

- Загнутые края на внешних панелях для безопасной работы.
- Подготовка для установки ламп освещения.
- Низкий уровень шума.

Конструкция

- Болты и анкерные крепежи для крепления к потолку.
- Лабиринтные фильтры из н/стали AISI 430 легко демонтируются для чистки.
- Задний дренажный патрубок с отверстием для вывода жира в контейнер из нержавеющей стали AISI 304.
- Контейнер из нержавеющей стали AISI 304 для сбора конденсата.
- Лабиринтные фильтры обеспечивают непрерывную фильтрацию воздуха, что позволяет избежать засоров и снизить риск возгорания.
- Глухие панели из нержавеющей стали AISI 304 для обеспечения корректного воздухооттока.
- Размер выпускных отверстий минимизирует риск падения давления.
- Конструкция целиком выполнена из н/стали AISI 304.

Опции

- Вариатор скорости 1,17 кВт PNC 640076
- Слив для зонтов, диаметр 1/2" (M) PNC 640409

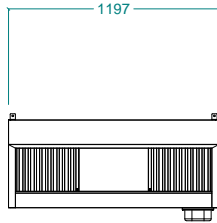
Одобрено _____



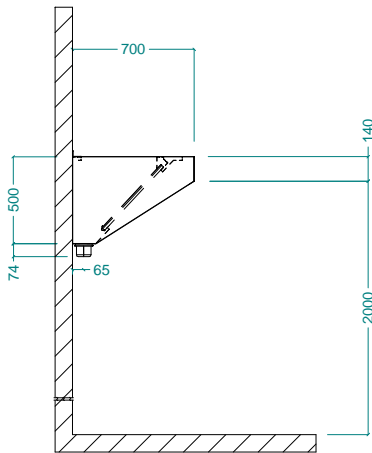
Electrolux
PROFESSIONAL

Вентиляционное оборудование Пристенный вентиляционный зонт с фильтрами, 1200x700 мм, н/сталь AISI 430

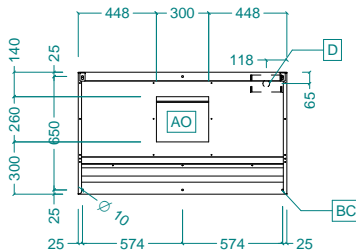
Вид спереди



Вид сбоку



Вид сверху



Основная информация

Габариты, ширина:	1200 мм
Габариты, глубина:	700 мм
Габариты, высота:	500 мм
Вес нетто:	20 кг

Исходящий воздушный поток:

Производительность:	
642000 (MP712BT)	1000 м ³ /ч



Вентиляционное оборудование
Пристенный вентиляционный зонт с фильтрами, 1200x700 мм, н/
сталь AISI 430
Изменения могут быть внесены без предварительного уведомления. Версия верна на

Опции

- Вариатор скорости 1,17 кВт PNC 640076
- Слив для зонтов, диаметр 1/2
" (M) PNC 640409